

Sistema de movimentación para Rack
Type
Unidad de reenvío con patas para cinta
de cordones

ARTÍCULO # _____

MODELO # _____

NOMBRE # _____

SIS # _____

AIA # _____



865133 (HSCCTR)

Unidad de reenvío con
patas para cinta cordones

Descripción

Artículo No.

Construido en acero inox. 304 AISI. Dos cintas reforzadas 15mm de poliuretano. Patas cuadradas tubulares regulables en altura. Diseñado para bandejas de hasta 375x530mm.

Características técnicas

- La gama permite un gran número de combinaciones.
- Botones de parada de emergencia fácilmente accesibles, situados donde se requiera.
- Tornillos ocultos para eliminar la acumulación de polvo y suciedad.
- Acceso frontal para un mantenimiento sencillo.

Construcción

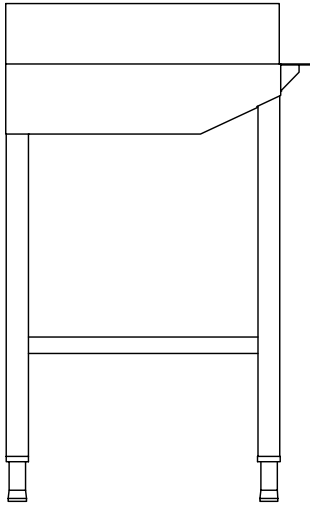
- Para bandejas de hasta 375x530mm.
- Todas las superficies son lisas con acabado pulido.
- Patas cuadradas tubulares de 40x40 mm en acero inoxidable.
- Construcción monobloque con patas 40x40mm.
- Fabricado completamente en acero inoxidable AISI 304.
- Bridas gruesas soldadas para una conexión sólida entre unidades.
- Cordones de poliuretano con refuerzo en fibra de vidrio de 15mm.
- Carga progresiva opcional para cuando hay un acumulación de bandejas en la cinta.

accesorios opcionales

- Sensor depósito de bandejas para cintas transportadoras de cordones PNC 865137
- Interruptor de emergencia para cintas de cordones PNC 865141
- Kit para soldadura de cordones PNC 865143

Aprobación: _____

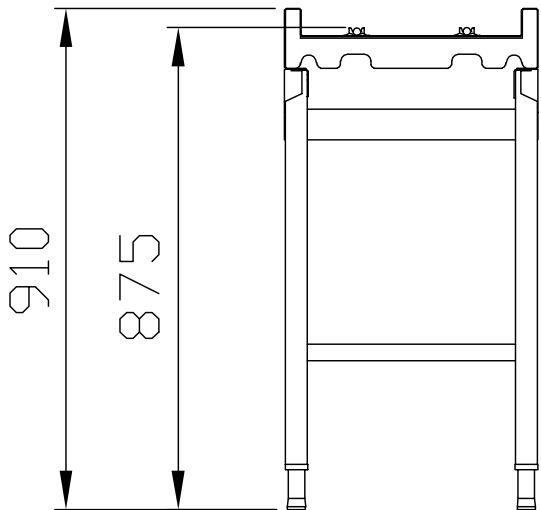
Alzado



Info

Dimensiones externas, ancho	
865133 (HSCCTR)	500 mm
Dimensiones externas, fondo	460 mm
Dimensiones externas, alto	910 mm
Peso neto	22 kg
Material del cuenco	AISI 304 - EN 1.4301

Lateral



Planta

